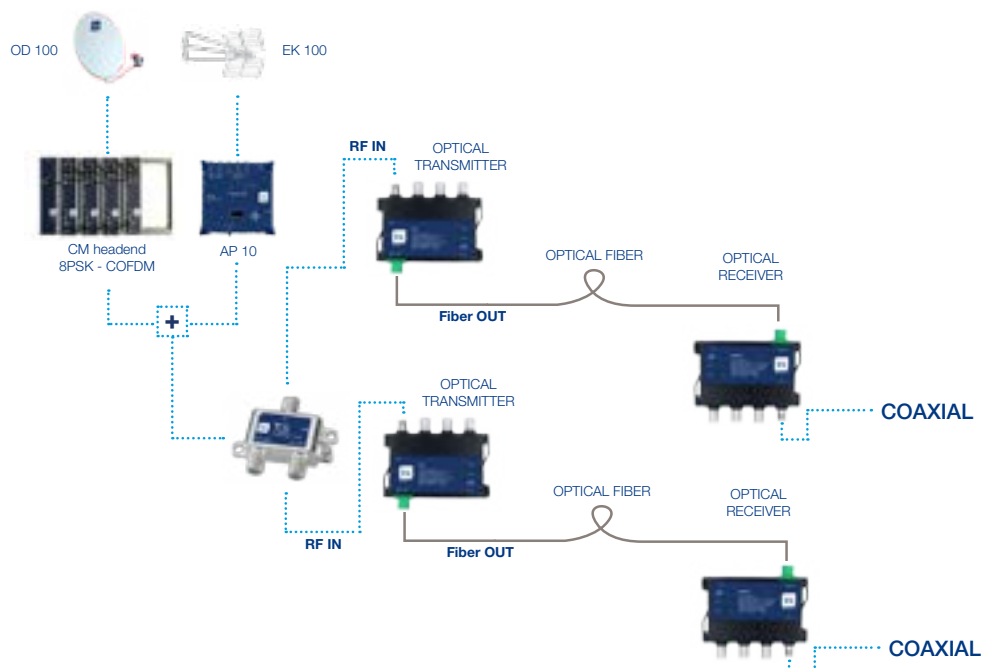


## RECEPTORES ÓPTICOS A 1GHz Y 2,6 GHz RO 88 AGC / RO 90 FI

- Permite la recepción de señal óptica pudiendo seguir distribuyéndola en radiofrecuencia
- Control automático de ganancia (RO 88 AGC)

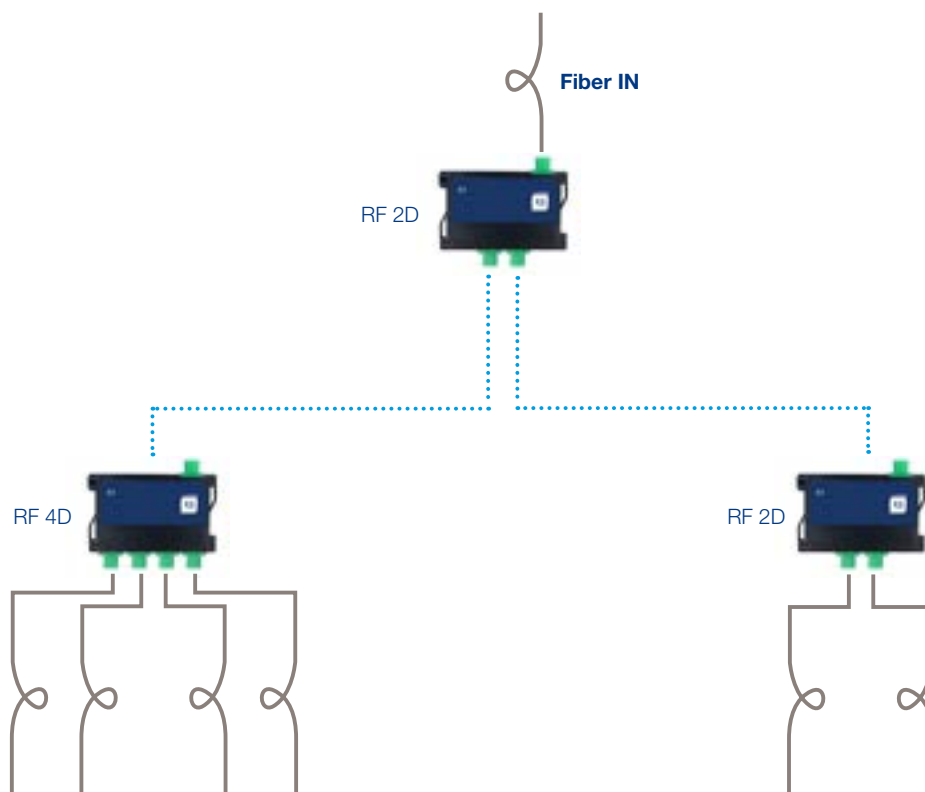
REFERENCIA		RO 88 AGC	RO 90 FI
Código		270002	270003
Entrada óptica			
Longitud de onda	nm	1260-1620	1260-1620
Nivel óptico	dBm	+2/-20 digital (≥36dB) +2/-10 analógico (CNR >45dB)	+3/-22 digital (≥36dB) +2/-10 analógico (CNR >45dB)
Eficiencia	A/W	≥0,85/1310 nm ≥0,9/1550 nm	≥0,9/1310 nm ≥0,95/1550 nm
Perdidas de retorno ópticas	dB	>55	>50
Conector óptico		SC / APC	SC / APC
Rango AGC	dBm	-6...0	-
Salida RF			
Frecuencia	MHz	47 - 862	47 - 2600
Planitud	dB	≥0,75	≥1,5
Nivel de entrada	dBμV	88	90 - 70
Pérdidas de retorno	dB	≥14	≥12
Conector		Tipo F	Tipo F
Alimentación	Vdc	12 (Fuente incluida)	12 (Fuente incluida)
Consumo	W	1,9	2,9
Temperatura de funcionamiento	°C	-20...+55	-20...+55



## REPARTIDORES ÓPTICOS RF 2D / RF 4D

- Distribuidores pasivos de 2 y 4 vías para la distribución de señal en fibras monomodo.
- Bidireccionales. Permiten la combinación de distintas señales ópticas en una sola fibra.

REFERENCIA		RF 2D	RF 4D
Código		272001	271002
Salidas	Nº	2	4
Conector óptico		SC / APC	SC / APC
Longitud de onda	nm	1310 - 1550	
Pérdidas de inserción	dBm	≤4,1	≤7,5
Pérdidas de retorno	dB	≥55	
Directividad	dB	≥55	
Uniformidad	dBm	≤0,6	≤0,8
Temperatura de funcionamiento	°C	-5 ...+45	



## TRANSMISORES ÓPTICOS A 1GHz Y 2,6 GHz TO FP / TO 3 / TO 10

-Permiten la distribución de señal de radiofrecuencia a grandes distancias aprovechando las ventajas de la fibra óptica

-Led indicador del nivel óptico de salida

REFERENCIA		TO FP	TO 3	TO 10
Código		271003	270001	271002
Entrada RF				
Frecuencia	MHz	47 - 1000	30 - 2600	30 - 2600
Planitud	dB	≥1	≥1	≥1
Nivel de entrada	dBμV	90-70	90-70	90-70
Pérdidas de retorno	dB	≥16	≥12	≥12
Conector		Tipo F	Tipo F	Tipo F
Salida óptica				
Longitud de onda	nm	1310	1310	1310
Potencia óptica de salida	dBm	0	3	10
Fuente de luz		FP	DFB	DFB
Conector óptico		SC / APC	SC / APC	SC / APC
Alimentación	Vdc	12 (alimentador incluido)	12 (alimentador incluido)	12 (alimentador incluido)
Consumo	W	2,9	2,9	3,9

